

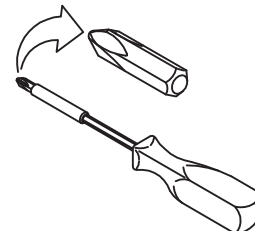
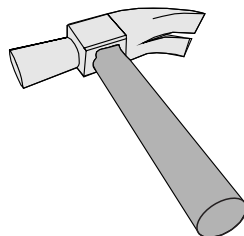
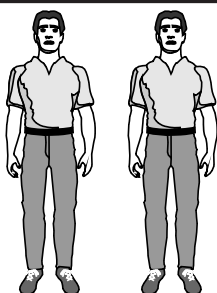
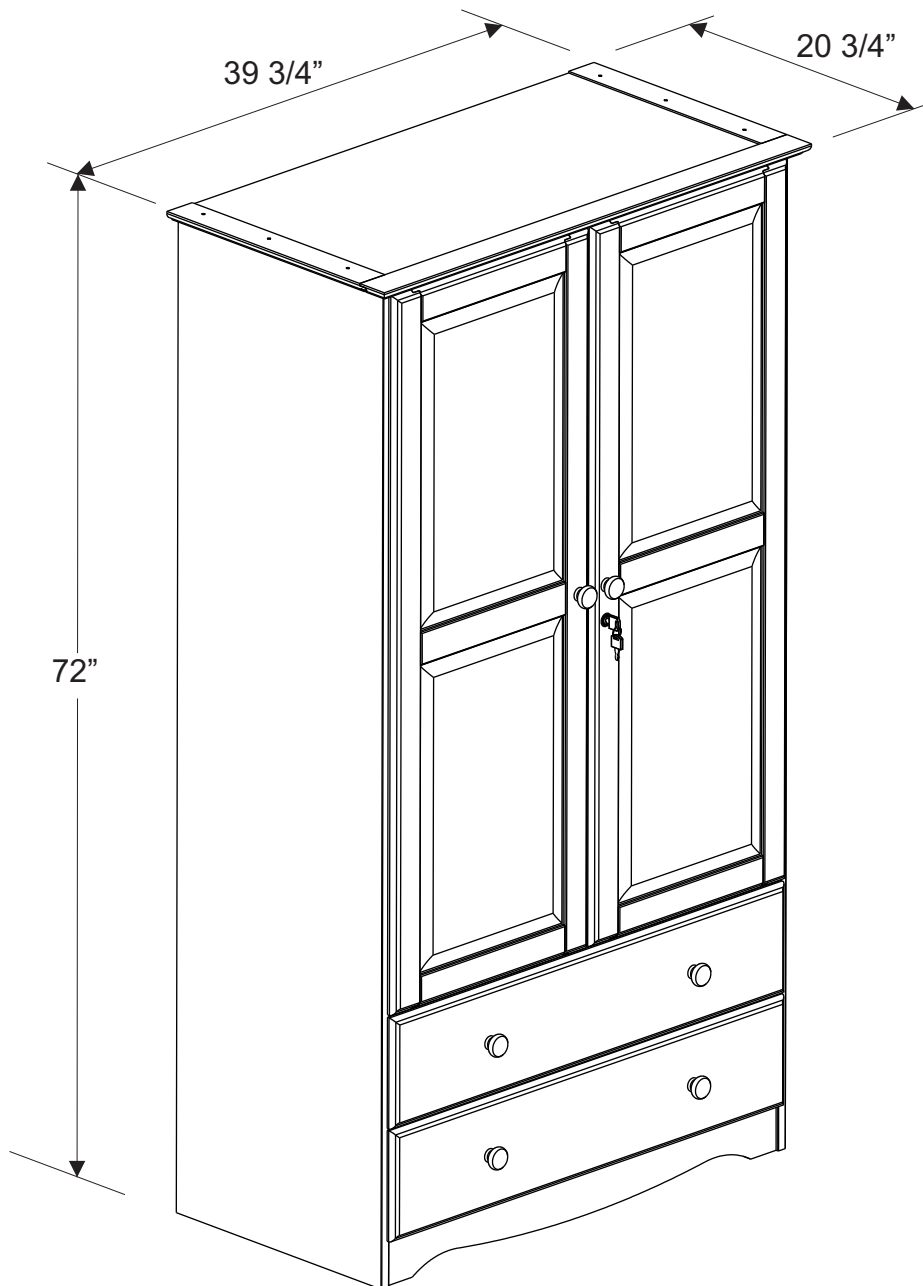
ASSEMBLY INSTRUCTIONS

SMART 2-DOOR WARDROBE


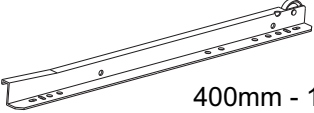

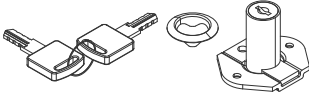

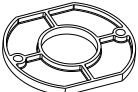

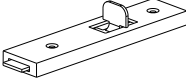

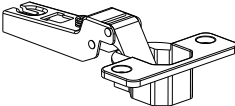
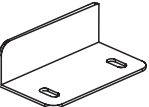

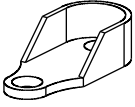

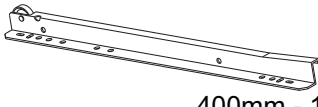
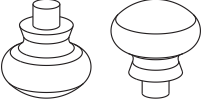
SKU 5922 - Mahogany

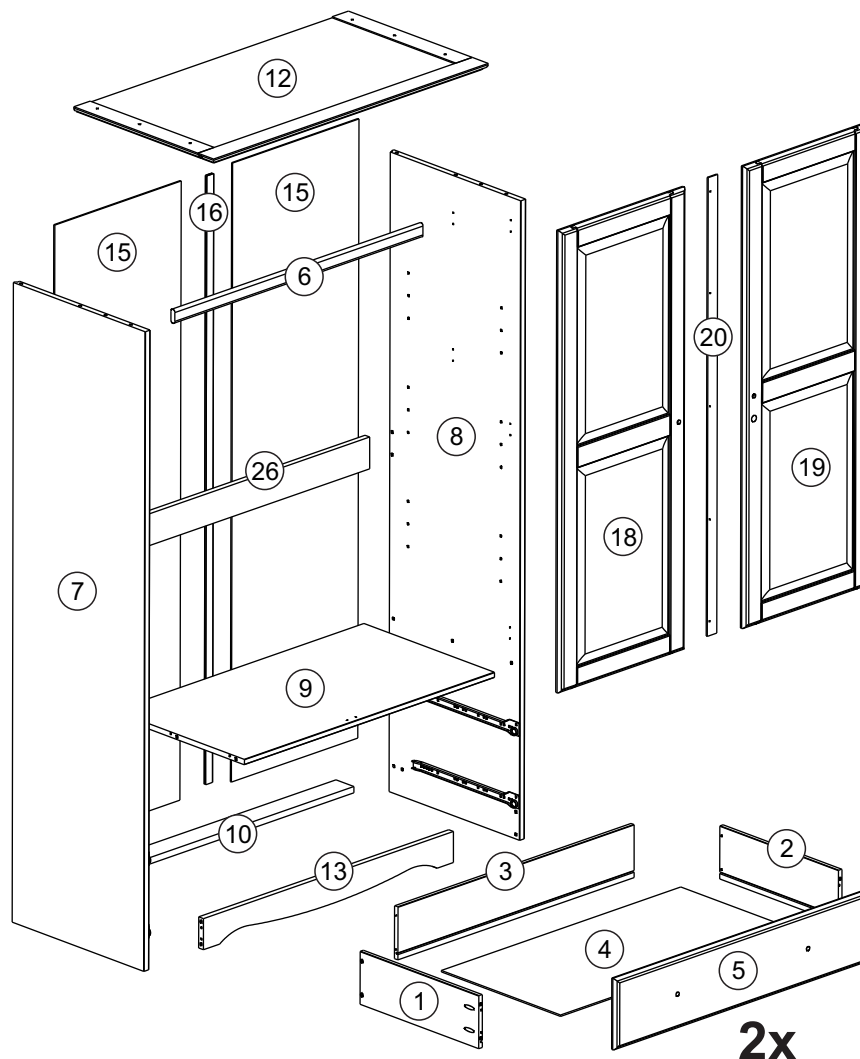
SKU 5924 - Honey Pine

SKU 5926 - Java

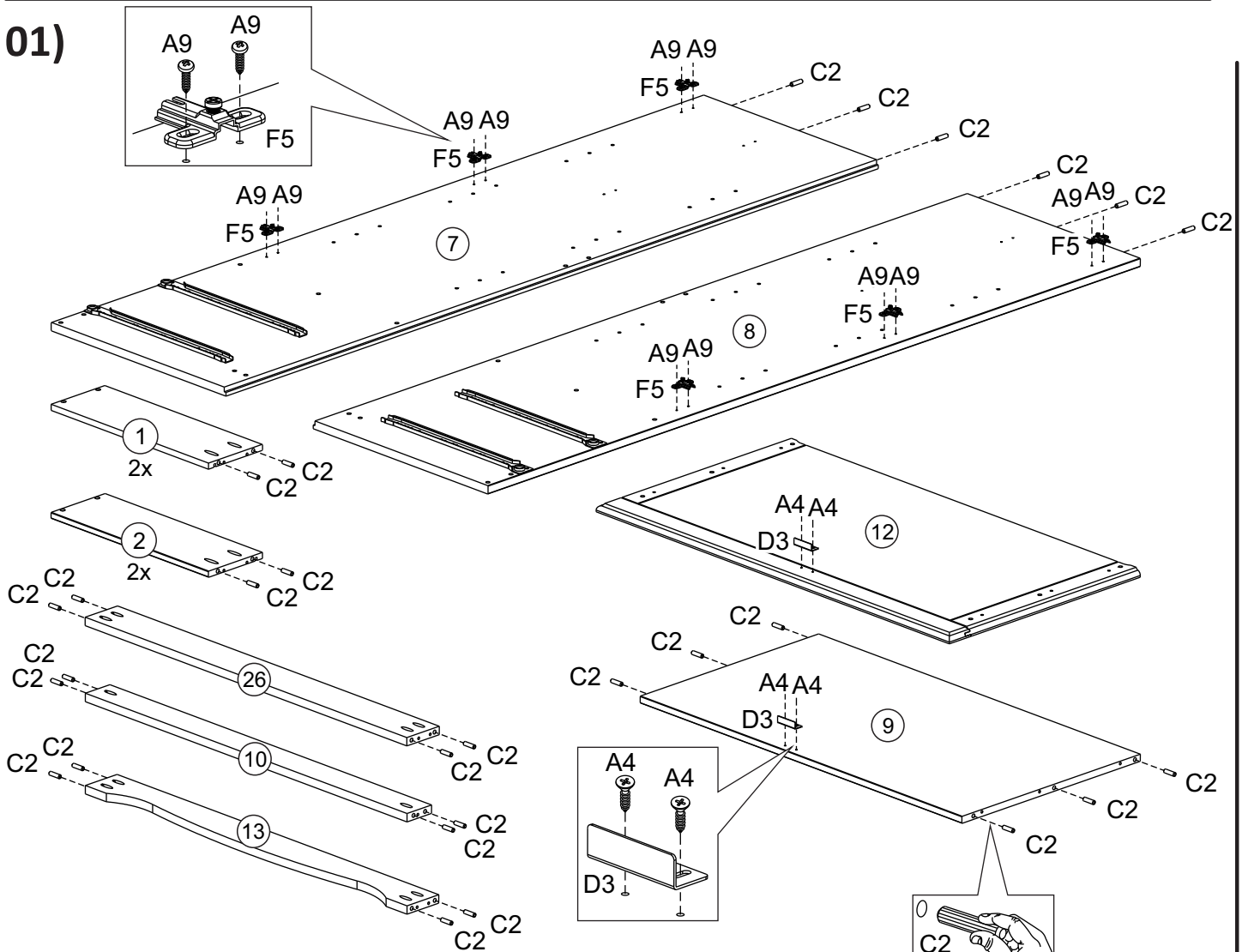


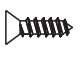


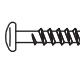

HARDWARE IS SHOWN IN ACTUAL SIZE

A1	 4,0x30	36	E4	 400mm - 15 3/4"	02
A2	 4,0x50	06	F1	 31mm	01
A4	 3,5x14	12	F2		01
A9	 3,5x16	43	F3		02
C2	 8,0x25	32	F4		06
D3		02	F5		06
D10		02	G1	 10x10	44
E3	 400mm - 15 3/4"	02	H1		06

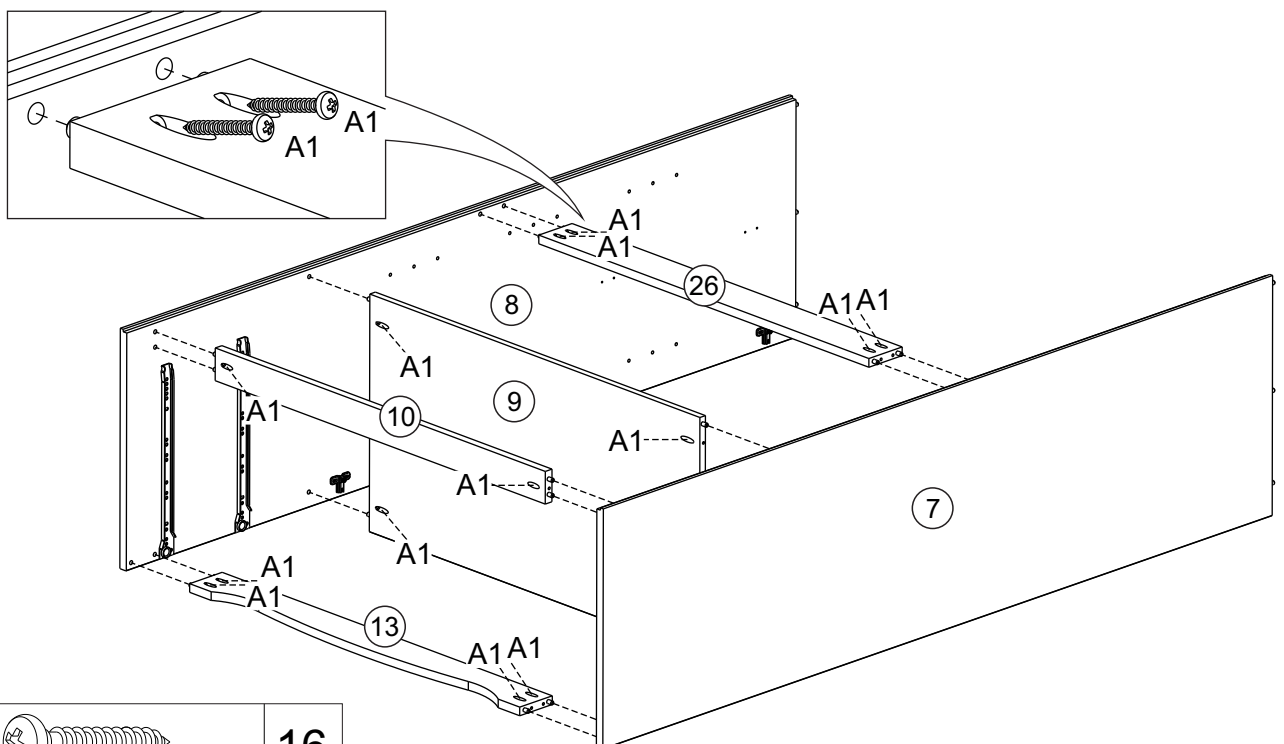



01)



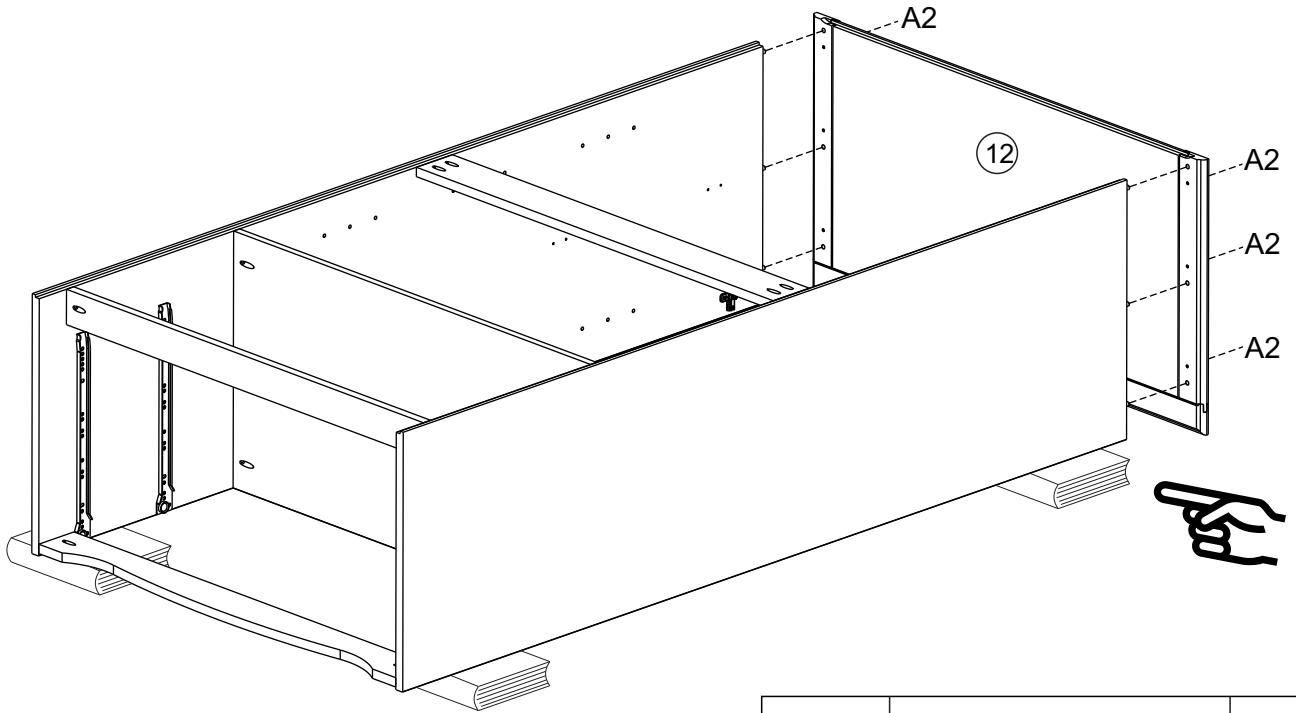
A4		04	C2		32	F5		06
	3,5x14			8,0x25				
A9		12	D3		02			
	3,5x16							


02)



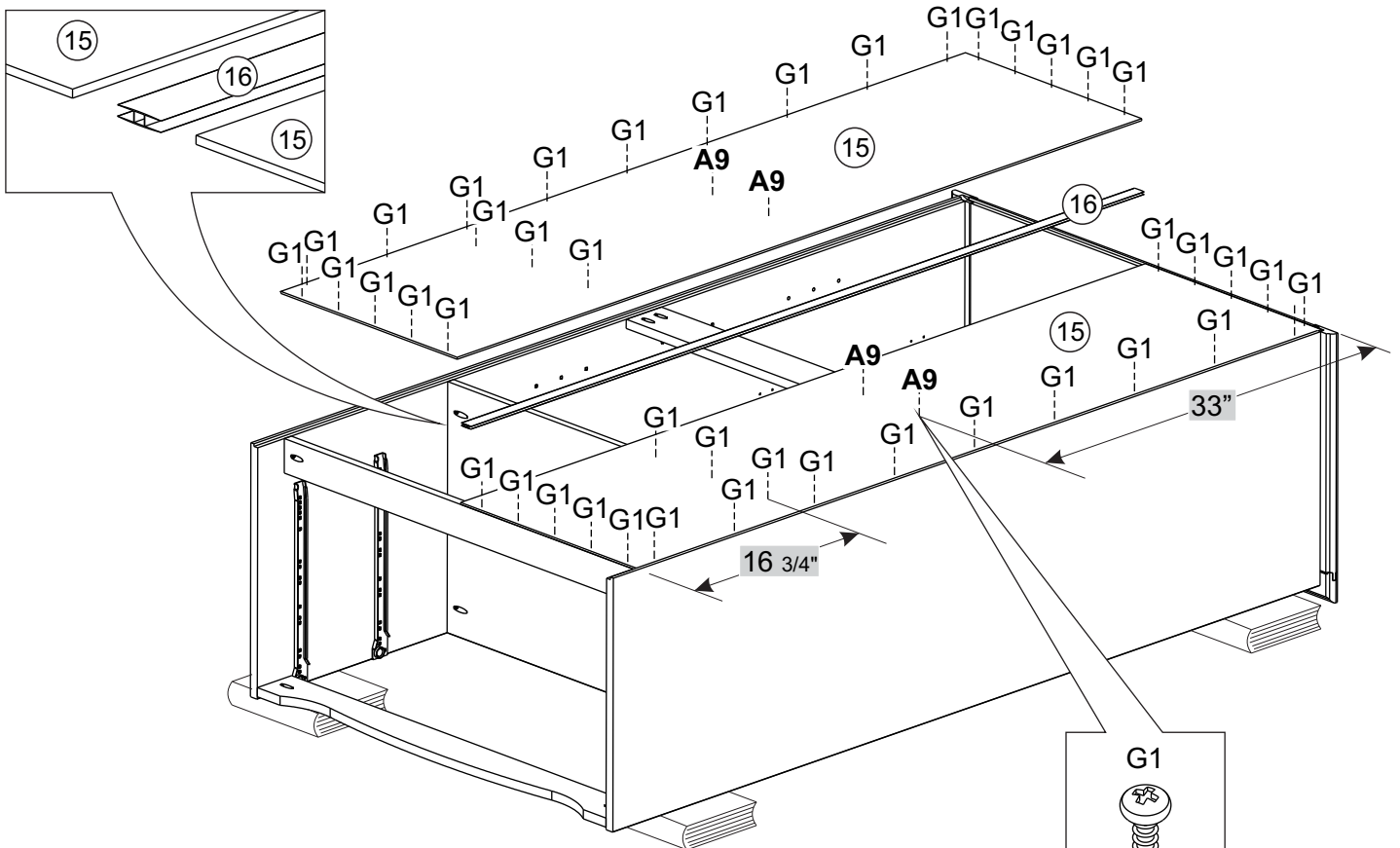
A1		16
	4,0x30mm	



03)

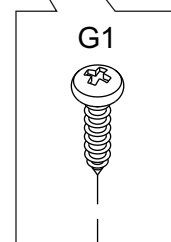


A2		06
	4.0x50	

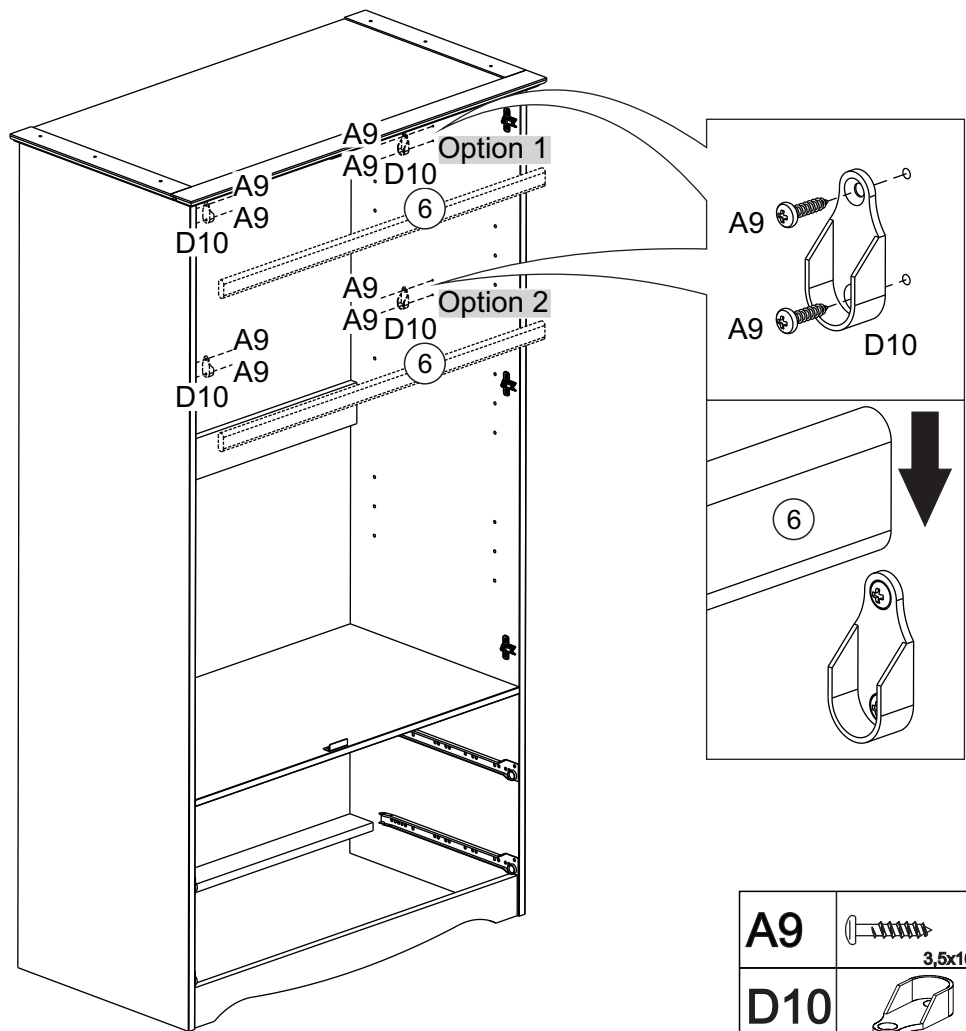
04)

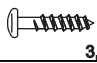



A9		04
	3,5x16	
G1		44
	10x10	

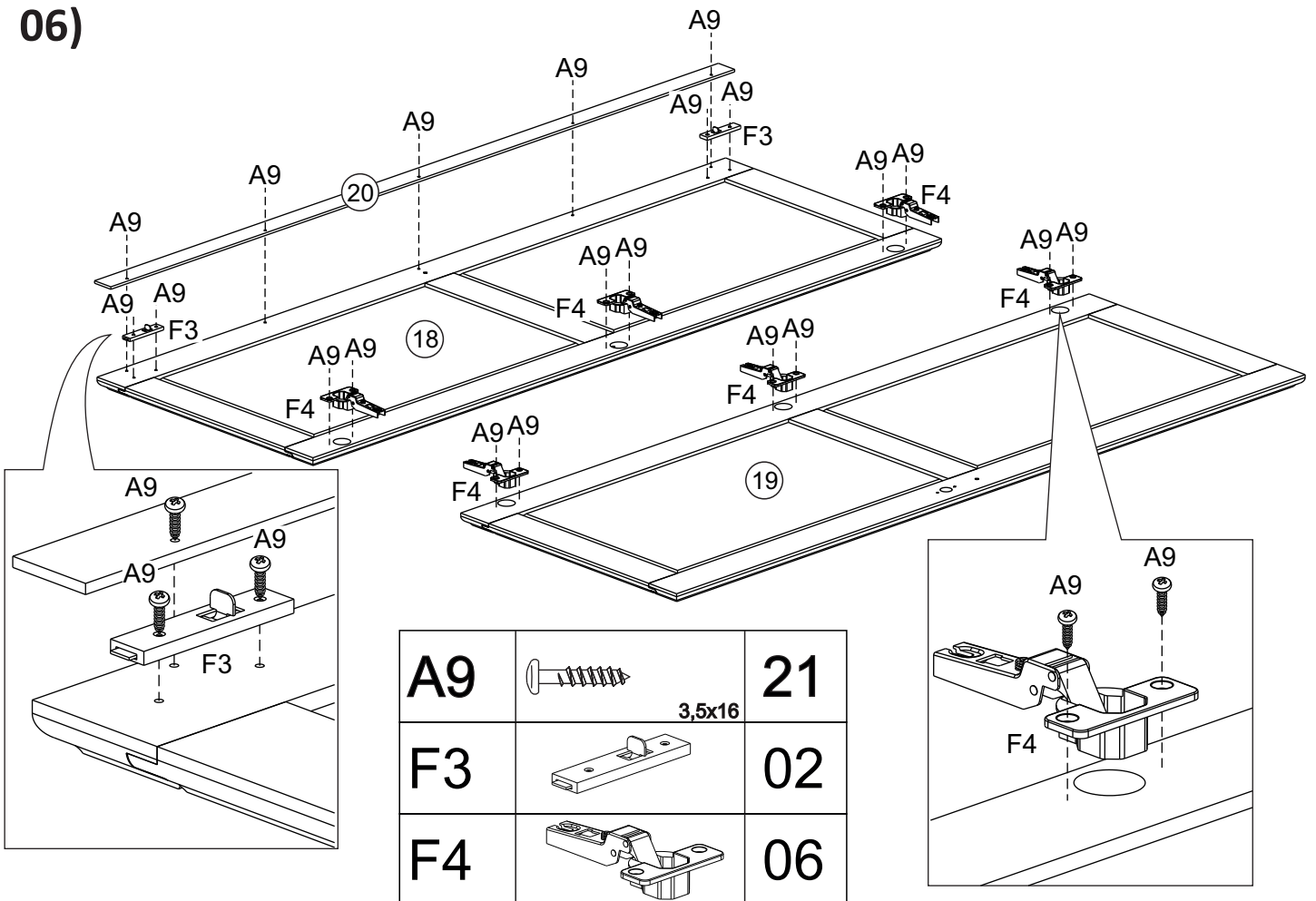


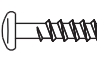
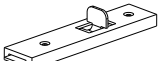

05)



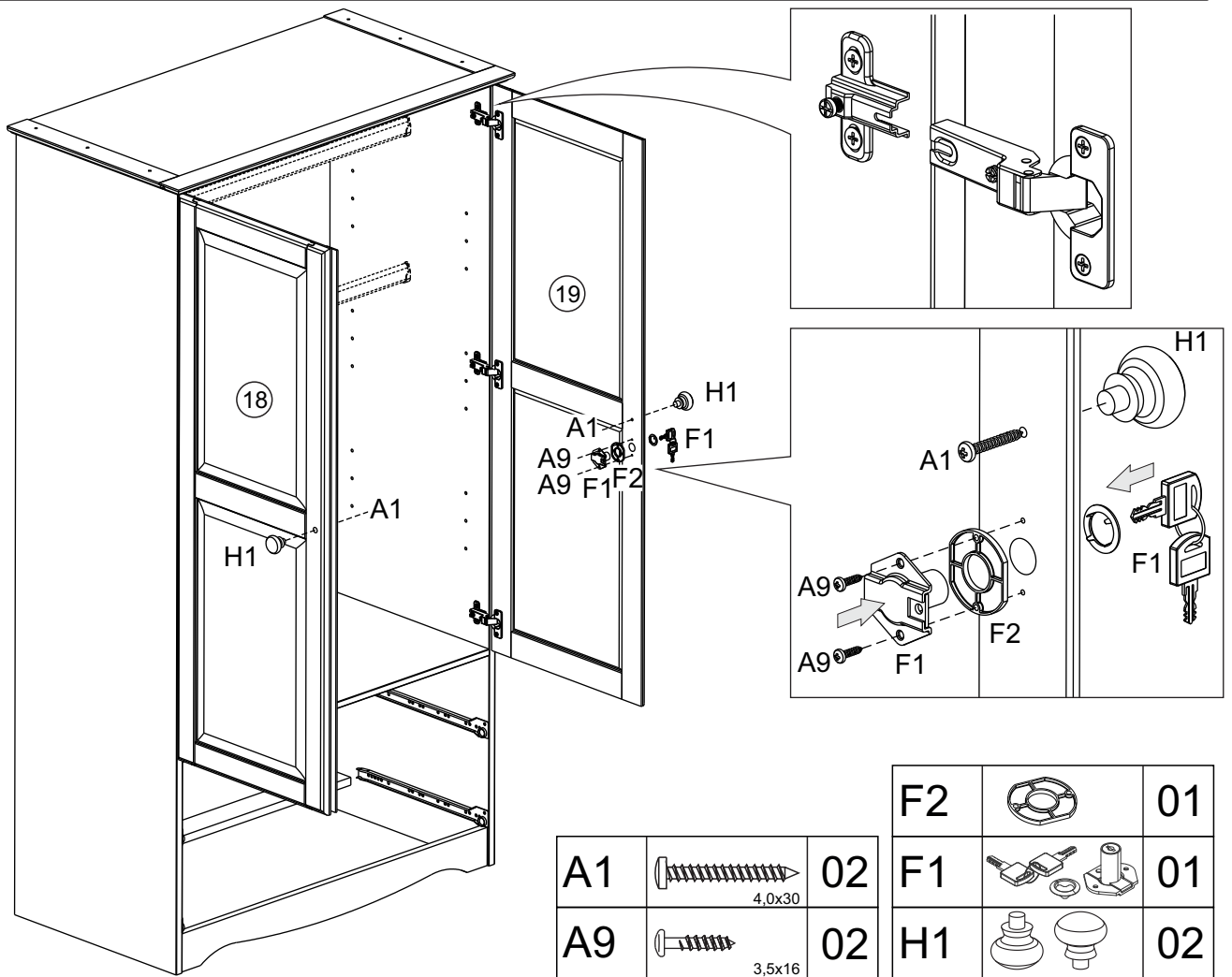
A9	 3,5x16	04
D10		02

06)

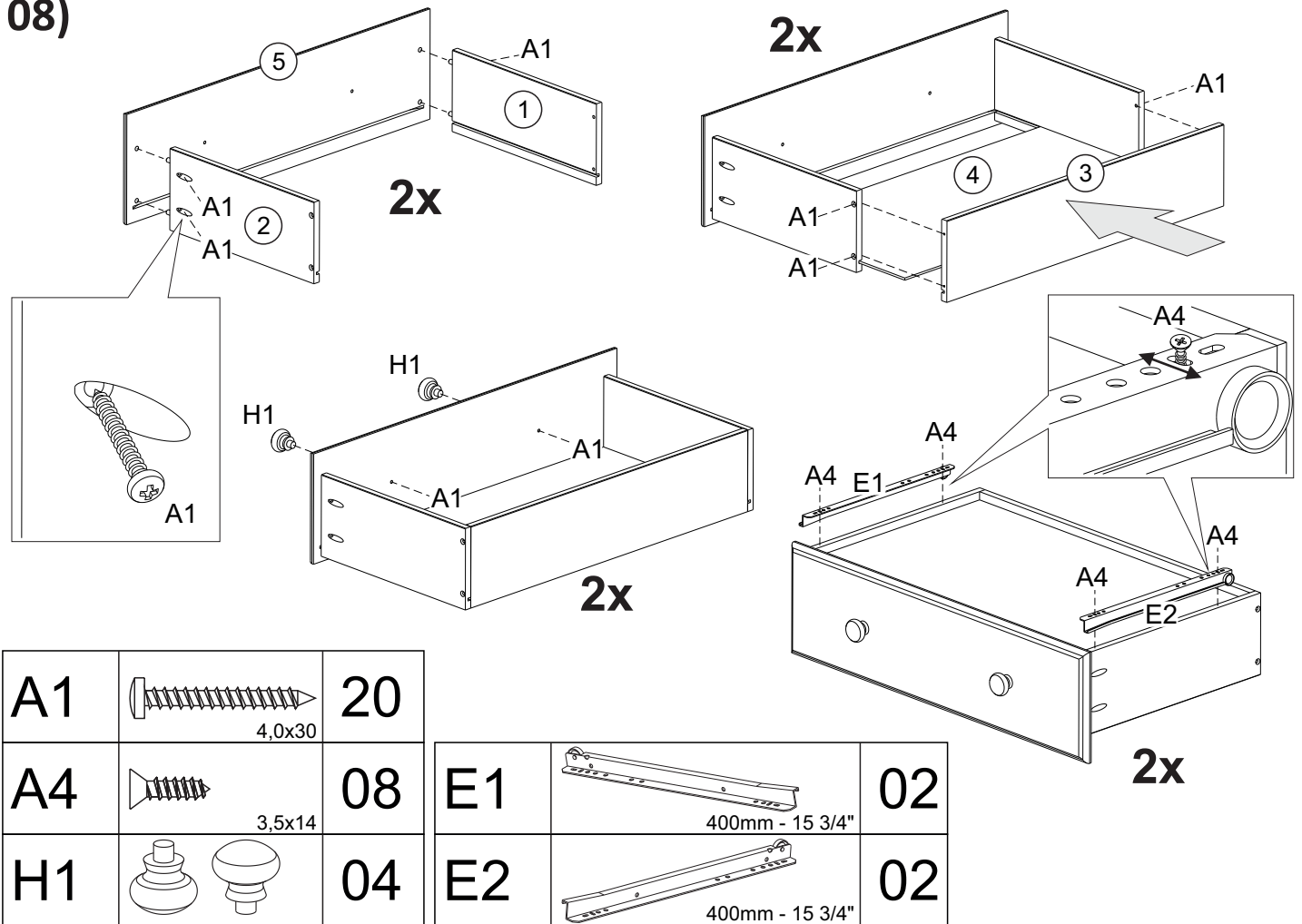


A9	 3,5x16	21
F3		02
F4		06

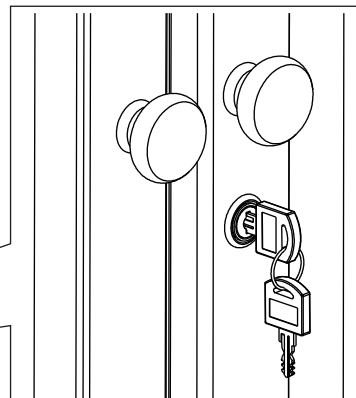
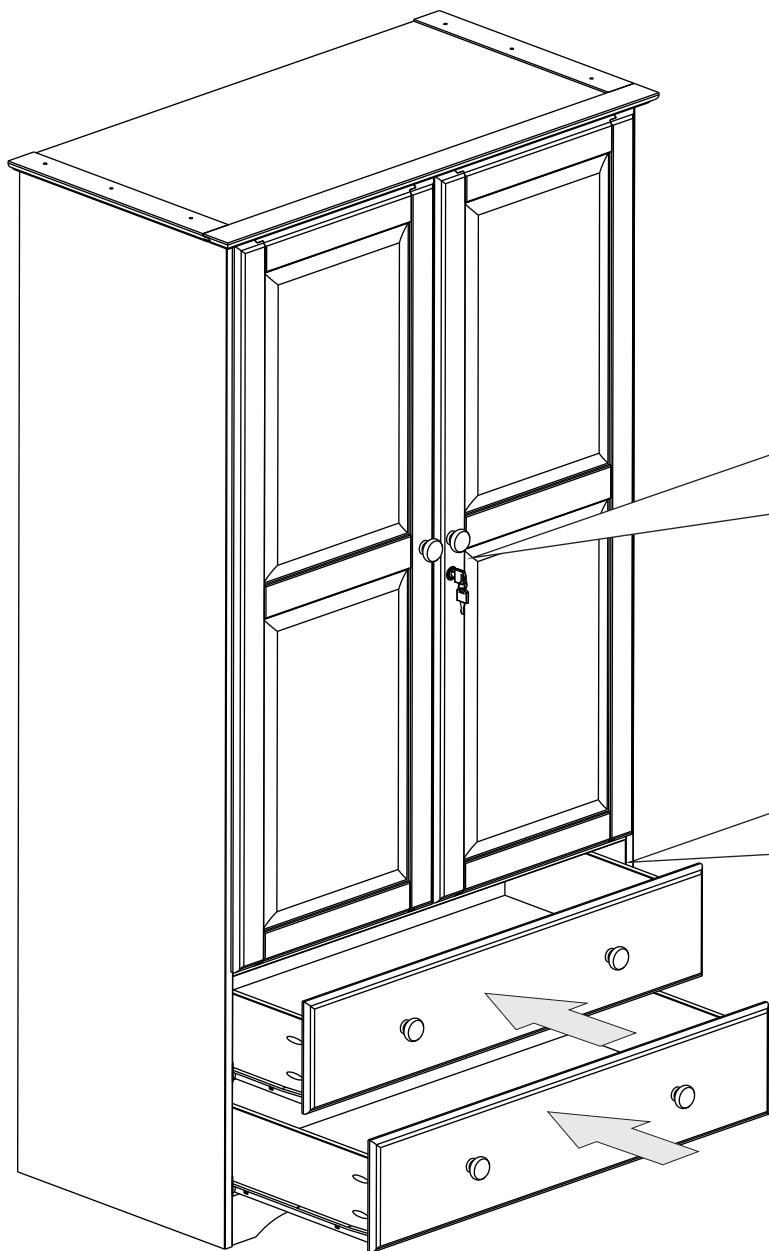
07)



08)



09)



If fine tuning on the glides is needed please follow the steps below

